

Смесительный узел TMix® M



ДАННЫЕ

Артикул
5120x стандартный насос Grundfos UPS 15/60 130
5122x адаптивный насос Grundfos Alpha2 15/60 130

Высота: Глубина: Ширина:
370 мм 135 мм 255 мм

Подключение сети:
1/2" ВР
расстояние 130 мм

Подключение потребителя:
1" ВР
расстояние 200 мм

Обслуживаемая площадь
При нагрузке 50 Вт/кв.м и $\Delta T = 5^\circ\text{C}$
(либо 100 Вт/кв.м и $\Delta T = 10^\circ\text{C}$)
макс.длина 1 контура/ суммарная площадь:
12 x 2 мм труба - 50 м контур/около 80 кв.м
17 x 2 мм труба - 85 м контур/около 200 кв.м
20 x 2 мм труба - 110 м контур/около 200 кв.м

Преимущества

- Корпус из нержавеющей стали
- Поставляется полностью укомплектованным, что значительно упрощает монтаж
- Встроенный байпас
- Высокое качество сырья и производства

Применение

Смесительный узел предназначен для подключения низкотемпературной системы отопления (водяной теплый пол) к высокотемпературному источнику тепла.

Смесительный узел TMix® M используется как самостоятельно, так и с подключением к распределительным коллекторам теплого пола, обслуживающим площади до 200 м².

Особенности продукта

Смесительный узел TMix® M применяется как при новом строительстве, так и для подключения к существующим источникам. Поставляется полностью собранным в комплекте со стандартным или адаптивным циркуляционным насосом.

Смесительный узел TMix® M поставляется в 4х модификациях (в зависимости от пакета расширения его функций): Ручной, Констант, Мотор и Клима

Инструкция по установке TMix® M

Конструкция TMix® M

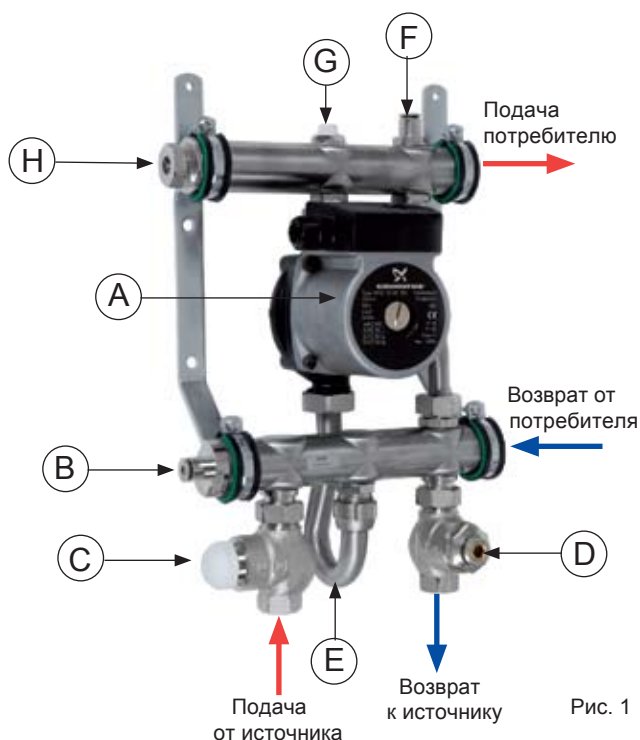


Рис. 1

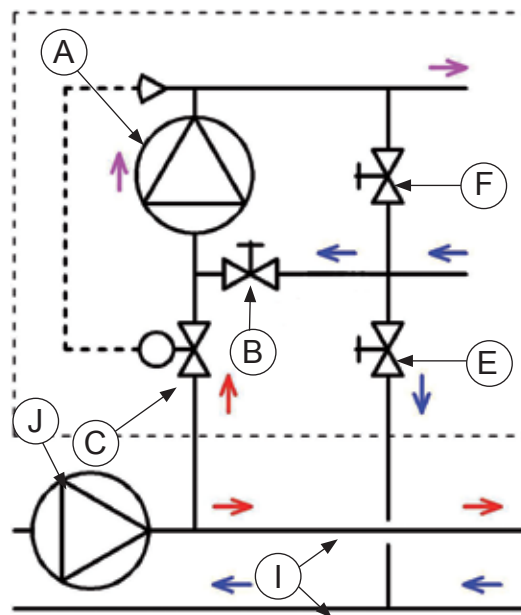


Рис. 2

Базовая комплектация смесительного узла:

- A. Циркуляционный насос с кабелем и вилкой электропитания
- B. Встроенный балансировочный клапан
- C. Термостатический клапан линии подачи 1/2" ВР
- D. Настраиваемый клапан линии возврата 1/2" ВР
- E. "J"- трубка
- F. Байпас с регулировочным клапаном
- G. Ручной воздухоотводчик
- H. стакан для датчика температуры

* Поставляется со стандартным или адаптивным насосом (арт.5122х)

Другие обозначения:

- I. Подающая и обратная линии
- J. Внешний циркуляционный насос

Для соединения с распределительным коллектором используются 2 фитинга (арт.53106-25 или 53122-25)

Комплекты поставки

Помимо базовой модели существуют комплекты с расширением функций смесительного узла:

TMix® M Ручной - базовая модель

TMix® M Констант - термостатическая головка с помощью датчика, установленного в стакан (H), поддерживает постоянной заданную температуру

TMix® M Мотор - На клапан (C) установлен привод, который подключается и управляется внешним контроллером теплоснабжения.

TMix® M Клима - На клапан (C) установлен привод, который подключается и управляется контроллером теплоснабжения в комплекте с поставляемым оборудованием.

Инструкция по установке TMix® M

Монтаж

Придерживайтесь следующих правил:

1. Оборудование может быть установлено на или в стене с помощью шурупов
2. Не рекомендуется крепить смесительный узел непосредственно к несущим конструкциям и элементам, чтобы предотвратить возможное распространение по ним звука или вибрации. Не допускайте механического повреждения смесительного узла и забрызгивания его строительными смесями. Ось насоса должна располагаться параллельно плоскости земли.
3. Подключите трубопроводы подачи и возврата теплоносителя.
4. Заполните смесительный узел теплоносителем и удалите воздух.
5. Полностью откройте балансировочные клапана (B) и (D), а клапан (F) откройте на 1,5 оборота.
6. Установите автоматику в соответствии с пакетом расширения, включите насос в розетку

Смесительные узлы TMix® M могут крепиться в встраиваемых или накладных шкафах, используемых для оборудования теплого пола.

Положение циркуляционного насоса

Если недостаточно глубины ниши (шкафа), можно повернуть насос на 90°. Используется специальная планка-адаптер, которая поставляется либо вместе с адаптивным насосом, либо которую можно заказать отдельно (арт.52152). Чтобы повернуть насос на 90°:

1. Снимите левую консоль крепления узла
2. Установите консоль между циркуляционным насосом и трубкой байпаса. Закрепите консоль на смесительном узле.
3. Ослабьте гайки крепления насоса и поверните его на 90°. Затяните гайки крепления насоса.

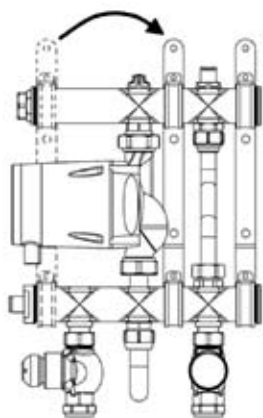


Рис. 3

Установка на монтажные рельсы

1. Установите и закрепите планку-адаптер, как показано на рис. 4-A
2. Установите на планке-адаптере крепежную консоль смесительного узла

Установка на стену или в шкафу без монтажных рельсов

1. Установите и закрепите планку-адаптер, как показано на рис. 4-B
2. Установите на планке-адаптере крепежную консоль смесительного узла

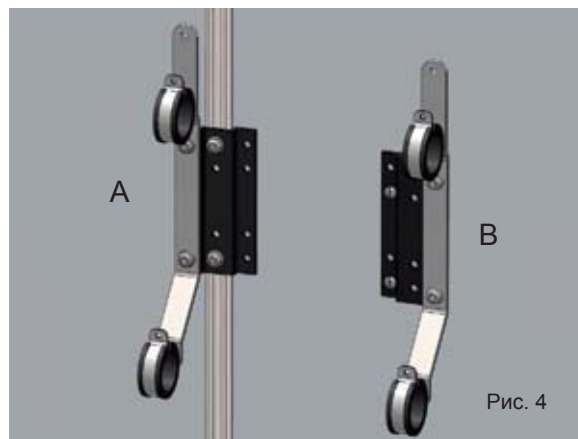


Рис. 4

Настройка узла:

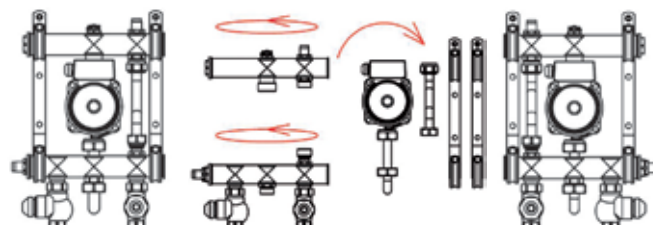
1. Полностью откройте клапан (B)
2. Полностью закройте клапан (D)
3. Откройте клапан (C) (снимите с него все органы управления, если они установлены)
4. Медленно открывайте клапан (D) пока не получите желаемую температуру на подаче
5. Установите на клапан (C) органы управления. На термостатической головке установите значение, на 5°C превышающее максимальную расчетную температуру подачи смесительным узлом.

Возможно, потребуется более точная установка положения клапана (D), понаблюдав за поведением системы в течение нескольких дней.

Подключение слева-справа

На заводе смеситель собран для подключения потребителей справа. Чтобы развернуть узел для подключения потребителей слева:

1. Снимите с узла консоли крепления
2. Ослабьте накидные гайки "J"-трубки (E), байпаса (F) и клапанов (C+D)
3. Отсоедините насос (A) вместе с "J"-трубкой (E), отсоедините трубку байпаса (F). Разверните на 180° клапана (C) и (D) и гребенки - основы смесительного узла
4. Установите и закрепите насос (A) и байпас (F)



Инструкция по установке TMix® M

Применение

При нагрузке 50 Вт/кв.м и $\Delta T = 5^\circ\text{C}$ (либо 100 Вт/кв.м и $\Delta T = 5^\circ\text{C}$) смесительный узел TMix-M может обслужить максимальную площадь теплого пола при условии соблюдения максимальных длин контуров:

Тип труб	Длина контура (м)	Площадь (м ²)
12 x 2 мм	50 м	до 80 м ²
17 x 2 мм	85 м	до 200 м ²
20 x 2 мм	110 м	до 200 м ²

Балансировочный клапан (B)

Балансировочный клапан (B) используется когда напор внешнего насоса слишком мал или температуры подачи от источника не достаточно. Ограничение открытия клапана (B) снижает мощность узла.

Если в подающей линии отсутствует циркуляционный насос, то одного только насоса TMix-M может быть недостаточно для эффективной работы. Потребуется установка другого смесительного узла (например TMix L3). Полностью открытый клапан (B) имеет Kvs 6,58. Клапан (D) должен быть полностью открыт.

Термостатический клапан (C)

Узел оснащен клапаном DN15, Kvs 4,4 на подаче теплоносителя от источника тепла. На клапан может быть установлена только термостатическая головка с выносным датчиком (арт.51903) Для установки привода 67034 требуется адаптер (арт.67028)

Настроечный клапан (D)

На узле установлен клапан DN15, Kvs 4,4 на обратном трубопроводе линии подачи теплоносителя. Требуется регулировка клапана (D) в двух случаях:

- Ограничение максимального расхода теплоносителя через полностью открытый клапан (C). Регулирование расхода необходимо, если к одному источнику подключены несколько потребителей
- Ограничение максимальной температуры на подаче в контуры отопления при полностью открытом клапане (C). Прикрывая клапан (D), уменьшается объем подачи высокой температуры через клапан (C) и понижается температура, как результат смешивания.

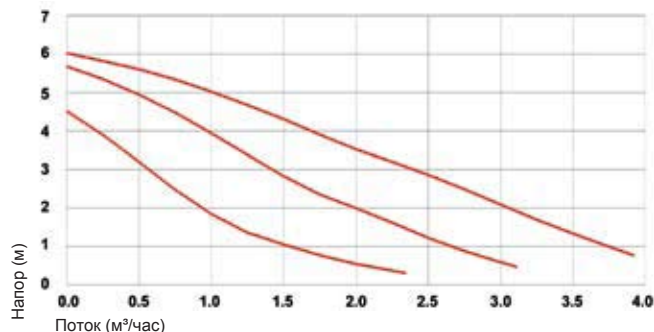
Клапан (D) является настроечным клапаном. Настройка клапана (D) осуществляется, как правило, один раз при установке и первом запуске системы. Термостатический клапан (C) является клапаном контроля и управления температурой подачи в результате смешивания.

Байпас (F)

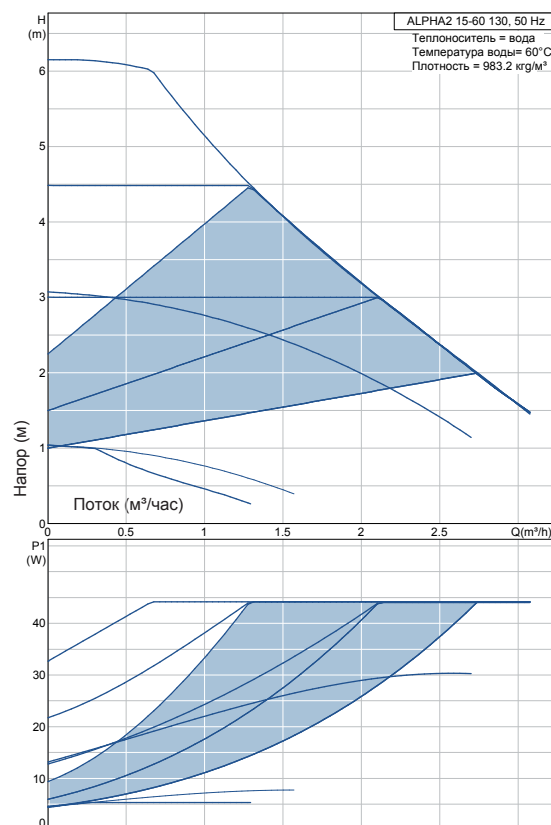
Байпас служит для циркуляции теплоносителя при полностью закрытых контурах отопления для предотвращения перегрева насоса. Рекомендуется открыть на 1.5-2.0 оборота клапан (F) байпаса. Полностью открытый клапан имеет Kvs 2,88.

Характеристики циркуляционного насоса

Grundfos UPS 15/60 130



Grundfos Alpha2 15/60 130 Адаптивный насос



Grundfos UPS 15/60 130

Скорость	Потребляемая мощность, Вт	Номинал. ток 1Ф~230В (А)
1	50	0,22
2	60	0,27
3	70	0,3

Адаптивный насос

Modell	Потребляемая мощность, Вт	Номинал. ток 1Ф~230В (А)
Alpha2 15/60 130	5-45	0,05-0,38

Инструкция по установке TMix[®] M

Размеры и технические данные

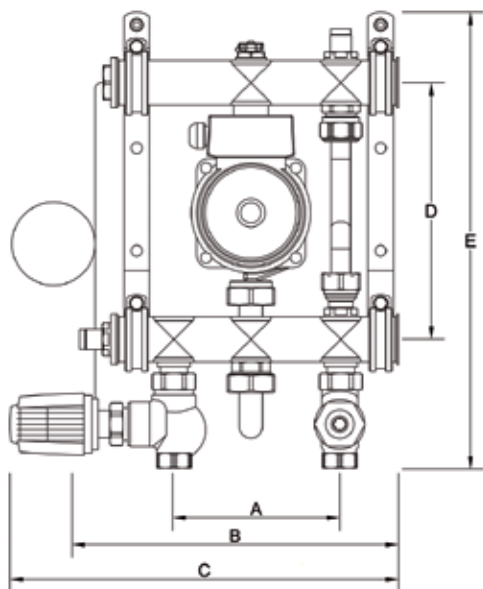
Артикул	
TMix [®] M Ручной	51201
TMix [®] M Констант.....	51202
TMix [®] M Клима.....	51203
TMix [®] M Мотор.....	51204

Термостатическая головка:

Артикул	51903
Уставка температуры	20 до 50°C
Длина капилляра.....	2 м
Размер датчика, Сu	12 x 120 мм
Гистерезис:.....	0,3°K
Цвет.....	белый

Электропривод для модели Клима:

Пакет TMix [®] M Klima	
комплект оборудования.....	37003
Контроллер NRT 114	37004
Размер (В x Ш.х.Г.).....	152 x 76 x 38 мм
Электропривод	67002
Датчик подающей EGT 354	37006
Длина.....	1 м
Датчик наруж.температуры EGT.301.....	37007
Блок питания с вилкой	37008
.....	230/24 VAC
Цирк.насос стандартный 6 м	UPS 15/60 130
Цирк.насос адаптивный 6 м	Alpha2 15/60 130



A	130 мм
B	250 мм
C	300 мм
D	200 мм
E	370 мм
Глубина со стандартным насосом	135 мм
Глубина с адаптивным насосом	162 мм
Глубина с повернутым насосом	116 мм

Что делать если...

Температура подачи на клапане (С) высокая, но на подаче к потребителю не достаточно высокая?

Не достаточен поток от внешнего насоса:

1. Убедитесь, что клапан (D) полностью открыт
2. Снимите привод с клапана (C), убедитесь что ситуация не изменилась
3. Медленно прикрывайте клапан (B) до достижения требуемой температуры.

Температура подачи потребителю слишком высокая?

Избыточный поток и температура от внешнего источника (насоса):

1. Полностью откройте клапан (B) и закройте клапан (D). Дождитесь, пока температура на подаче потребителю не снизится до 25-30°C
2. Снимите привод (термостатическую головку) с клапана (C) и, приоткрывая клапан (D), установите желаемую температуру
3. Установите автоматику на клапан (C), убедитесь что ситуация стабилизировалась

Стандартный насос - Grundfos UPS

Насос имеет три скорости вращения. Оптимальная скорость подбирается инженером при расчете и проектировании системы.

Рекомендованные настройки:

1:я скорость	2:я скорость	3:я скорость
Площадь до 80-90 м ²	Площадь 90-160 м ²	Площадь до 160-200 м ²