

Электропривод (термопривод)

Art.nr: 67023, 67024

ДАННЫЕ

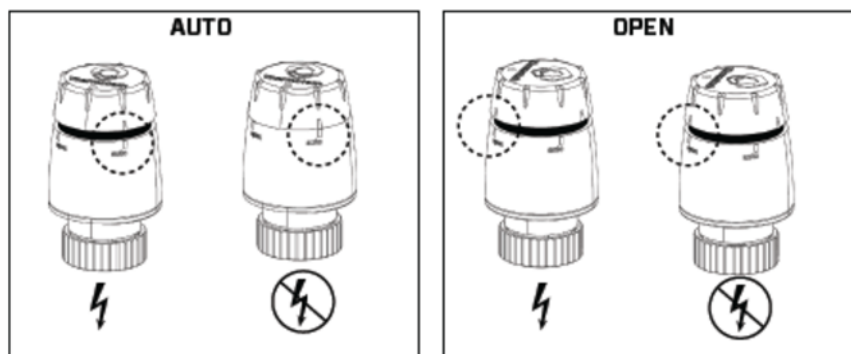
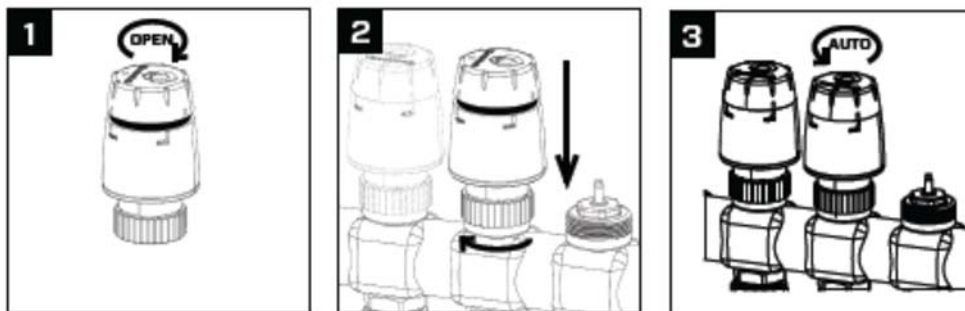
Артикул	67023 (220В) 67024 (24В)	Усилие штока:	105 Н
Питание:	220 или 24 ВАС	Ход штока(мин):	3 мм
Потр.мощность (работа):	3 Вт	Класс защиты:	IP 54
Кабель питания,	800 мм 2 x 0,5 мм ²	Темп.окруж.среды:	Max 50 °С
Положение привод без питания:	Нормально закрыт (NC)	Размеры (Ш x Д x Вh):	45 x 45 x 60 мм
Время до полного открытия/закрытия	около 3 мин	Вес:	130 г

Назначение продукта:

Привод предназначен для открытия/закрытия термостатического клапана на коллекторе теплого пола или двухходовом клапане

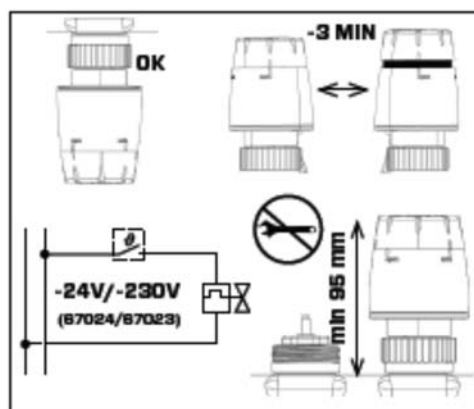
Состоит из:

- Термостатический картридж с штоком
- Пластиковый корпус с накидной гайкой
- Крышка ручного открытия привода
- Кабель питания



Особенности продукта:

1. Привод можно открыть вручную, не снимая с клапана
2. Привод можно устанавливать «головой» вверх и вниз



Внимание!

Приводы не ремонтируются. Подлежат замене в случае неисправности