

SEN 35Термоэлектрический привод



Привод применяется для управления клапанами коллекторов отопительного контура, небольших клапанов, динамических балансировочных клапанов и т.д.

Технические характеристики:

Напряжение: AC/DC 230V, AC/DC 24V
Мощность: 3 Вт
Усилие: 110Н
Ход штока: 3мм, 5мм
Время открытия/закрытия: 180сек-300сек
Резьба: M30x1,5мм
Температура использования: -5...50С
Длина кабеля: 900мм
Материал корпуса: PC+GF10
Класс защиты: ± 45° IP43, 45° ..90° IP41

Размеры мм:

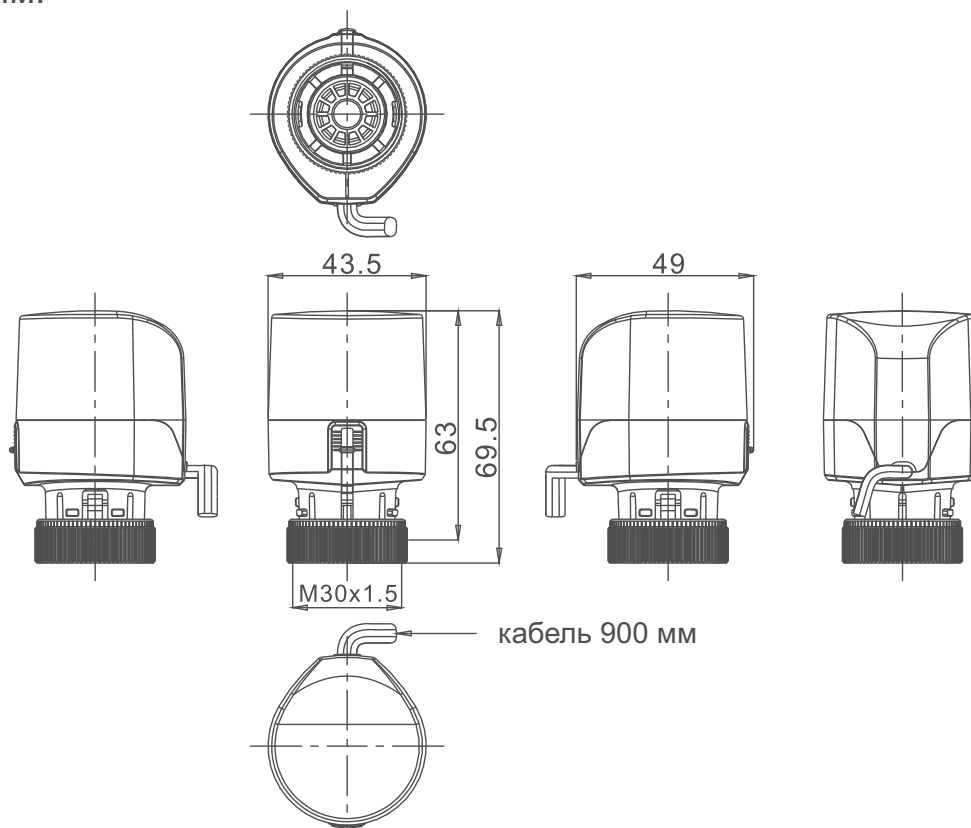
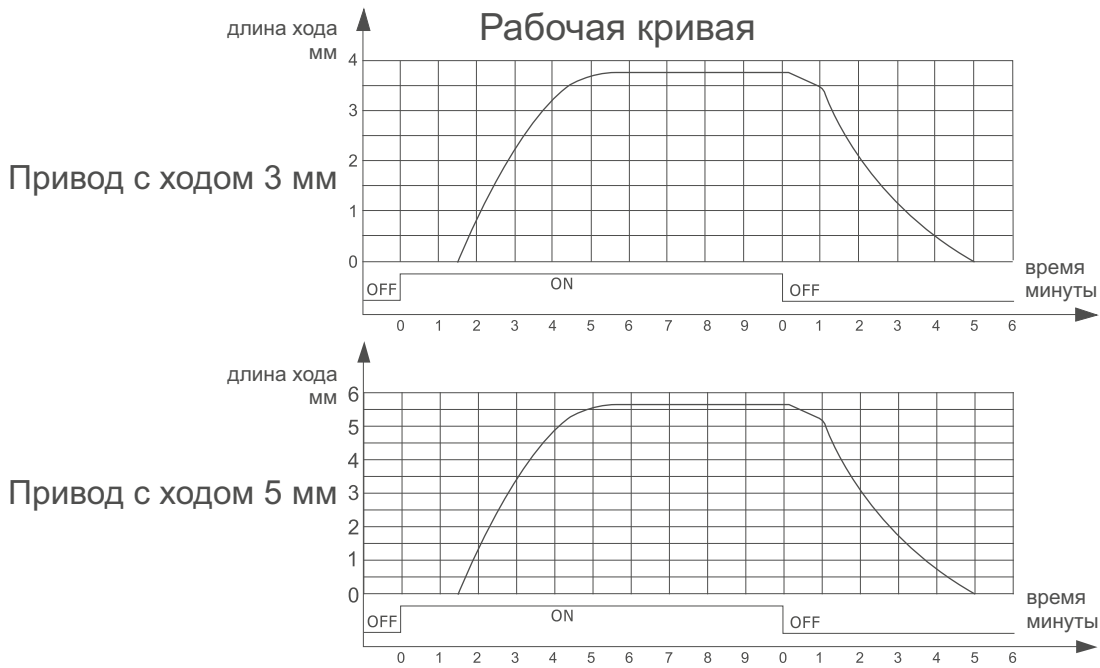


Таблица
подбора:

Модель	Напряжение	Мощность	Версия	Шток
SEH35.23(10-13)	230V	3W	Норм. закрыт	10mm-13mm
SEH35.23(11-14)	230V	3W	Норм. закрыт	11mm-14mm
SEH35.23(11-16)	230V	3W	Норм. закрыт	11mm-16mm
SEH35.23(12-15)	230V	3W	Норм. закрыт	12mm-15mm
SEH35.24(10-13)	24V	3W	Норм. закрыт	10mm-13mm
SEH35.24(11-14)	24V	3W	Норм. закрыт	11mm-14mm
SEH35.24(12-15)	24V	3W	Норм. закрыт	12mm-15mm
SEH35.23NO(10-13)	230V	3W	Норм. открыт	10mm-13mm
SEH35.23NO(11-14)	230V	3W	Норм. открыт	11mm-14mm
SEH35.23NO(12-15)	230V	3W	Норм. открыт	12mm-15mm
SEH35.24NO(10-13)	24V	3W	Норм. открыт	10mm-13mm
SEH35.24NO(11-14)	24V	3W	Норм. открыт	11mm-14mm
SEH35.24NO(12-15)	24V	3W	Норм. открыт	12mm-15mm

Технические характеристики:



Положение при установке:

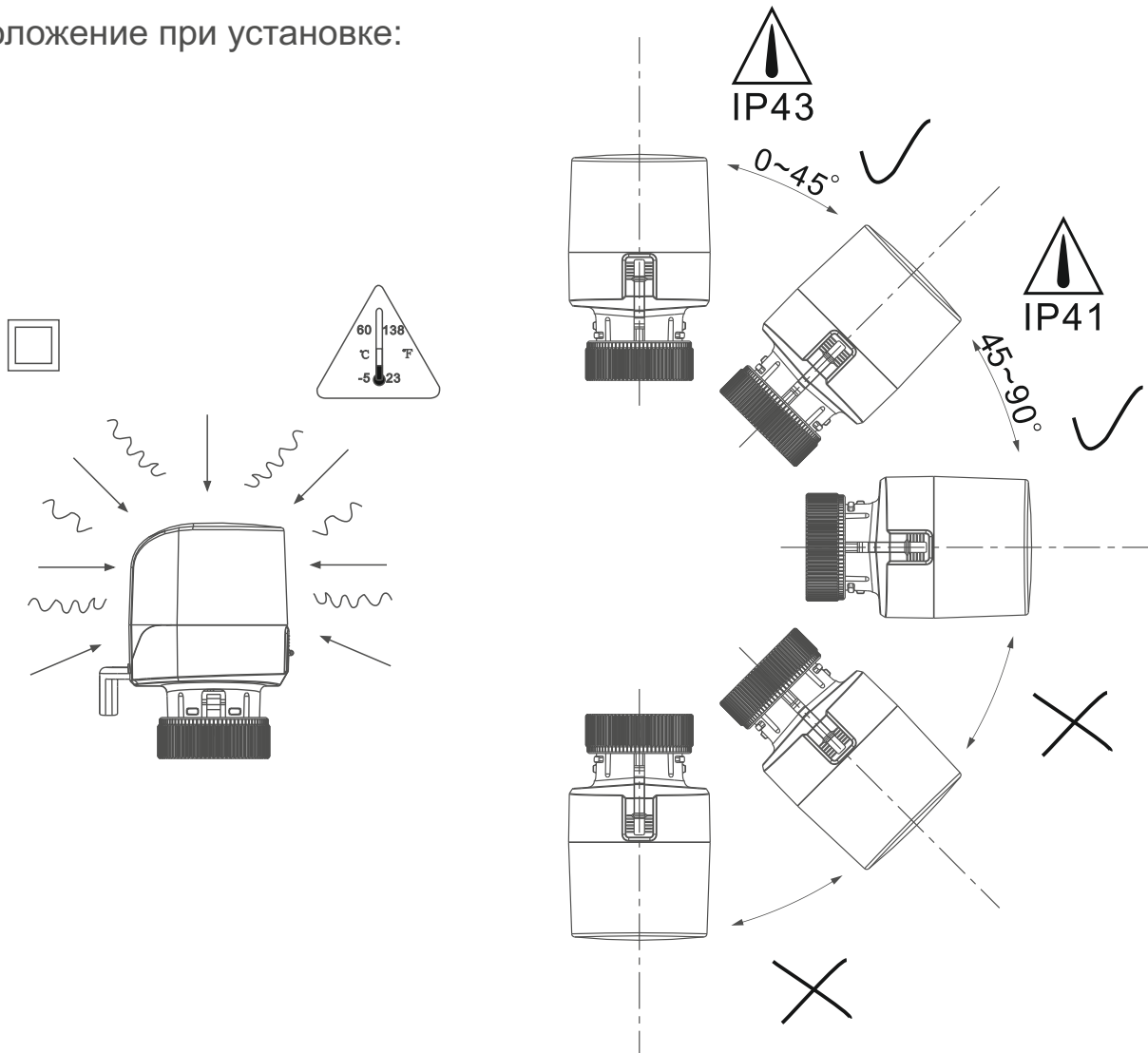
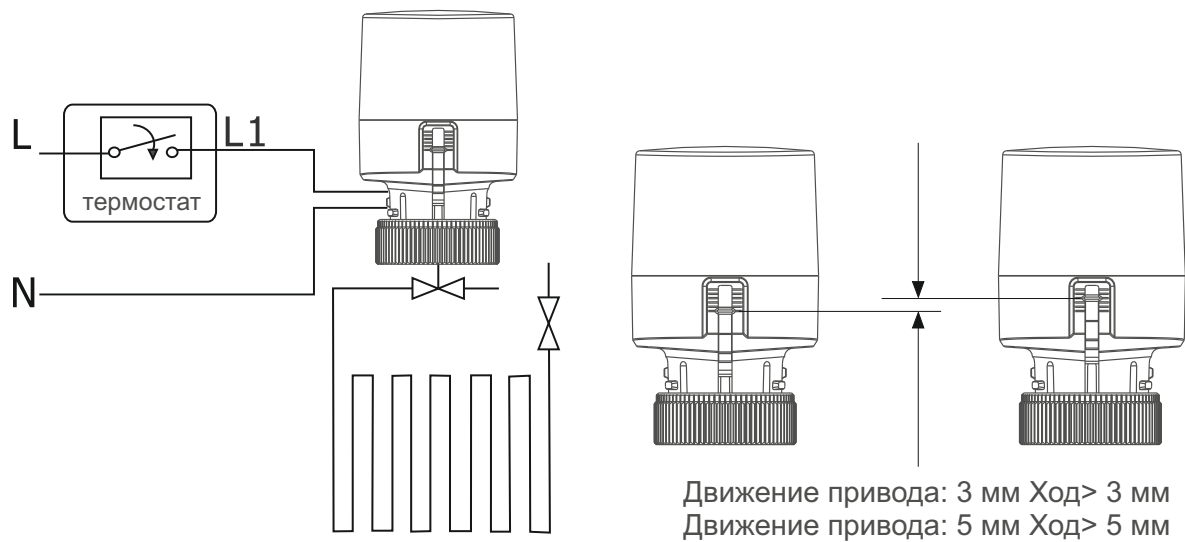


Схема подключения:



Installation

