

Индивидуальная автоматика Easy Comfort™ (EC)

ДАННЫЕ

ТЕРМОСТАТ EC с датчиком температуры воздуха

67210 (белый)
67211 (серый)
67230 (общ. зданий, белый)
67290 (со сменной панелью)

Диапазон установок
Воздух: 5-30 °C

ТЕРМОСТАТ EC G с датчиком температуры пола

67220 (белый)
67232 (для общественных
зданий, белый)

Диапазон установок

Пол: 15-40°C

Длина датчика

5 метров

ТЕРМОСТАТ EC GL с датчиком температуры воздуха и пола

67222 (белый)

Диапазон установок

Воздух: 5-30°C

Пол: 15-40°C

Длина датчика

5 метров

ТЕРМОСТАТ EC ECO с датчиком температуры воздуха

67215 (белый)

Диапазон установок

Воздух: 5-30°C

ECO установка: 12°C

ОБЩИЕ ДАННЫЕ ДЛЯ ВСЕХ ТЕРМОСТАТОВ:

Размер: Класс защиты:

80*106*22 мм IP 20

Подключаемое количество электроприводов:

Максимум 4 на 1 термостат



ПРЕИМУЩЕСТВА

- Стильный современный дизайн
- Вариант серого (стального) цвета
- Вариант для общественных зданий со скрытой областью настройки параметров
- Вариант со сменной панелью

КОММУТАЦИОННЫЙ БЛОК EC2

Артикул Количество зон:
67412 2

Размер: Класс защиты:
85x85x40 мм IP 55

КОММУТАЦИОННЫЙ БЛОК EC8

Артикул Количество зон:
67418 8

Размер: Класс защиты:
350x118x62 мм IP 20

ТЕРМОСТАТ 67290:

Размер: Вес:
82*82*17,5 мм 0,1 кг

ОСОБЕННОСТИ ПРОДУКТА

Thermotech Easy Comfort™ является комплектной системой контроля и управления температурой для достижения оптимального комфорта и экономии энергии при эксплуатации водяных теплых полов. В местах, где затруднена установка проводных систем, возможно использовать беспроводную систему Thermotech Comfort Radiosystem™ (ICR) (см. инстр. IAR 404)

Термостат EC с контролем температуры воздуха

Проводной электронный термостат с датчиком температуры воздуха в помещении.

Термостат ECG с контролем температуры пола

Проводной электронный термостат с датчиком температуры пола в помещении.

Инструкция по установке

Thermotech Easy Comfort™

Термостат ECGL с контролем температуры пола и воздуха в помещении

Проводной электронный термостат с датчиками температуры пола и воздуха. Температура пола задается как минимальное или максимальное ограничение её значения при контроле заданной температуры воздуха в помещении. Если уменьшить заданную температуру воздуха в помещении, то, соответственно, начнет понижаться температура пола, но не ниже заданного минимального значения. Если задать выше температуру в помещении, то, температура пола будет повышаться, но не выше заданного максимального ограничения.

Термостат EC ECO с контролем температуры воздуха

Проводной электронный термостат с датчиком температуры воздуха и ECO-режимом (установка температуры в режиме экономии 12°C)

Коммутационный блок EC2

Небольшой блок с собственным выносным трансформатором 24В для подключения до двух проводных термостатов и до четырех электроприводов (подробнее см. ниже)

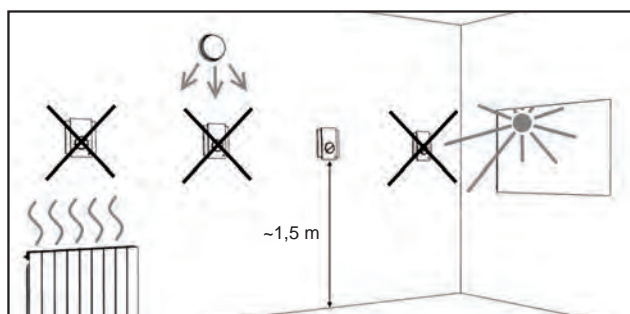
Коммутационный блок EC8

Многофункциональный блок коммутации проводных термостатов и исполнительных механизмов со встроенным трансформатором 24В

ОБЩИЕ УКАЗАНИЯ

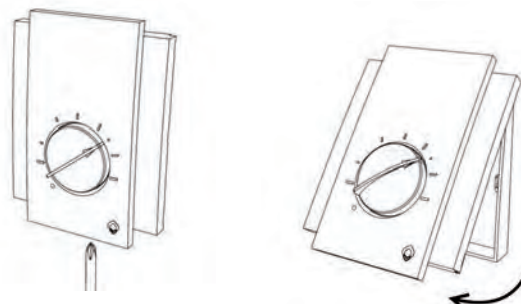
Термостат должен быть размещен в месте, наиболее полно отражающем среднюю температуру в помещении. Не рекомендуется размещать термостаты вблизи отопительных приборов, приточной вентиляции, местах попадания прямых солнечных лучей. Термостат устанавливается на расстоянии более 50 см от наружной стены и на высоте 90-150 см от пола.

В больших помещениях, как правило, один термостат управляет несколькими контурами теплого пола.



МОНТАЖ ТЕРМОСТАТЫ

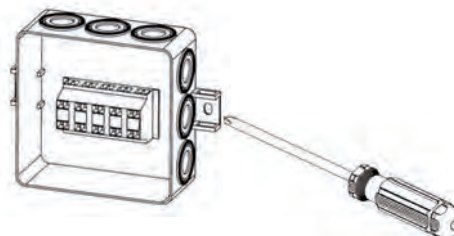
1. Ослабьте винт на корпусе снизу
2. Снимите переднюю панель
3. Подключите кабели к разъемам
4. Закройте переднюю панель и закрутите винт на корпусе снизу.



При установке на электромонтажную коробку используйте накладку (арт. 67201), т.к. отверстие для коробки может быть больше термостата. Светодиод термостата горит, если температура ниже установленного на термостате значения. Термостаты и электроприводы (арт. 67024) коммутируются с помощью блоков EC 2, (арт. 67412) или EC 8 (арт. 67418) в зависимости от количества зон контроля температур.

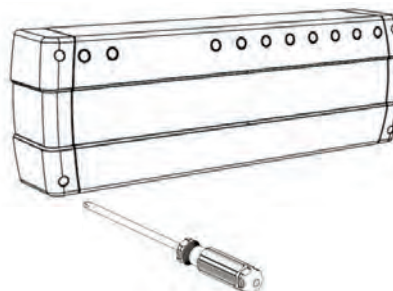
КОММУТАЦИОННЫЙ БЛОК EC2

1. Блок прикручивается винтами сбоку
2. Откройте крышку для доступа к клеммной коробке



КОММУТАЦИОННЫЙ БЛОК EC8

1. Ослабьте четыре винта по углам блока
2. Снимите переднюю панель. Блок крепится двумя винтами к стене или на DIN-рейку



Блок EC8 снабжен светодиодами индикации работы циркуляционного насоса и каждого из 8-ми каналов температурных зон. Включенный циркуляционный насос отображается зеленым цветом, активная температурная зона - красным.

Инструкция по установке

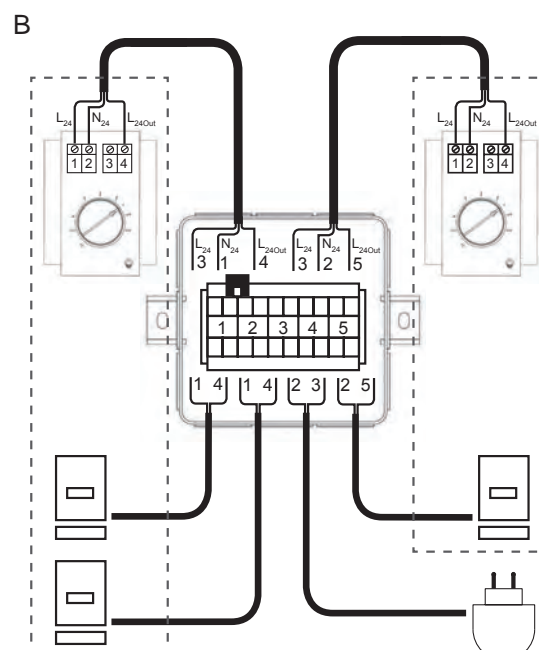
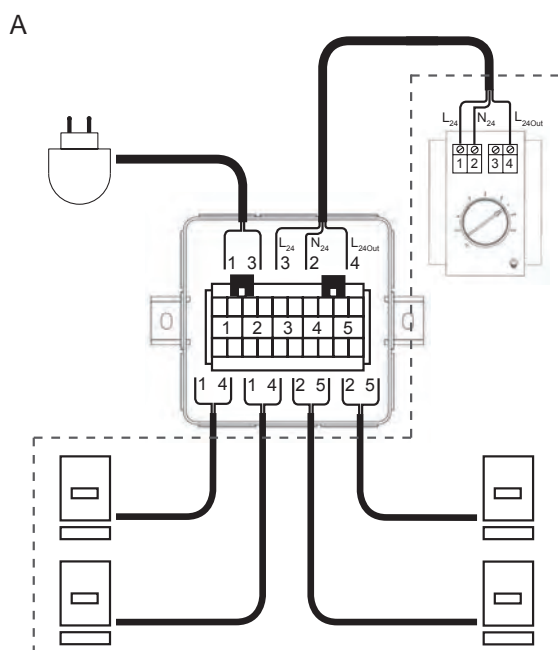
Thermotech Easy Comfort™

КОММУТАЦИОННЫЙ БЛОК ЕС2

Коммутационный блок ЕС2 предназначен для использования внутри помещений.

Для фиксации провода необходимо нажать отверткой клемму, вставить зачищенный провод в клеммный разъем и вынуть отвертку.

Соблюдайте соответствие проводов, подключаемых к термостату и коммутационному блоку.



ТЕРМОСТАТЫ

Коммутация блока с одним термостатом (рис. А)

- Питание термостата (выходы 1 и 2) осуществляется с выходов блока 3 и 2 (отмечены L24 и N24)
- Кабель выходного сигнала термостата 24Out (выход 4) присоединяется на выход 4 коммутационного блока

Коммутация блока с двумя термостатами (рис. В)

- Питание термостатов осуществляется с выходов блока 3-1 и 3-2 (отмечены L24 и N24)
- Кабель выходного сигнала термостата L24Out (выход 4) присоединяется на выход коммутационного блока
- Перемычку между выходами 4 и 5 необходимо удалить.

ЭЛЕКТРОПРИВОДЫ

- В схеме с одним термостатом электроприводы подключаются к выходам 1-4, как изображено на рис.А
- В схеме с двумя термостатами электроприводы подключаются к выходам 2-5, как изображено на рис.В

ПИТАНИЕ

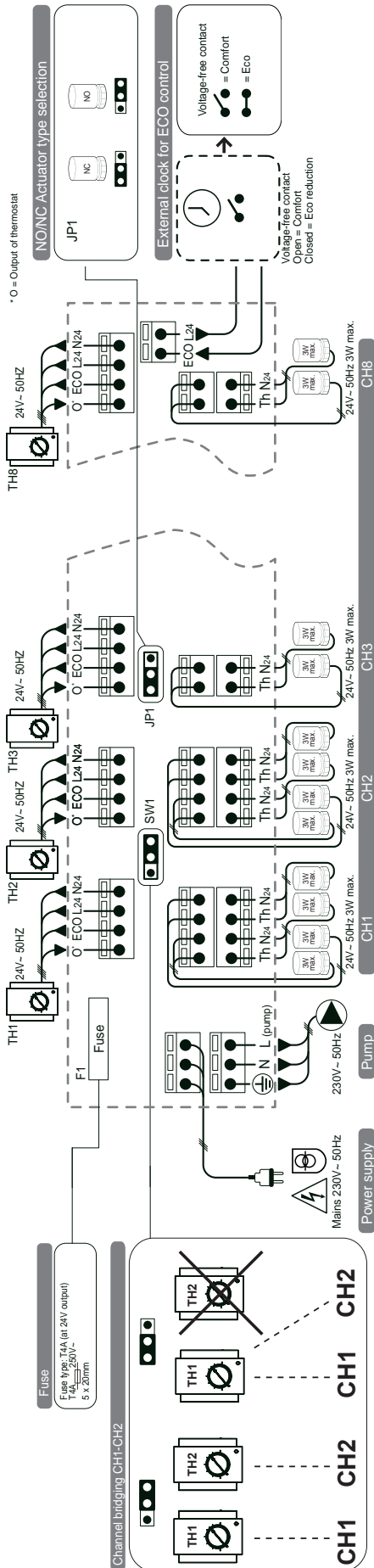
Питание блока от выносного трансформатора 24В

- В схеме с одним термостатом питание 24В подключается к выходам 1-3, как изображено на рис.А
- В схеме с двумя термостатами питание 24В подключается к выходам 2-3, как изображено на рис.В

Инструкция по установке

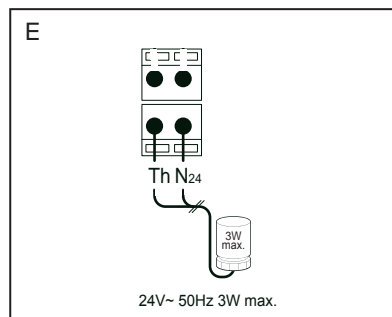
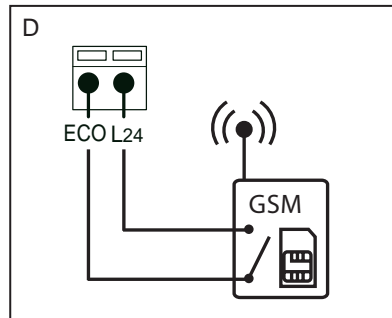
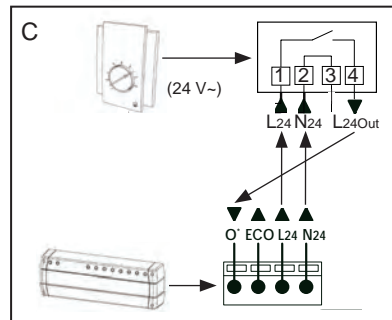
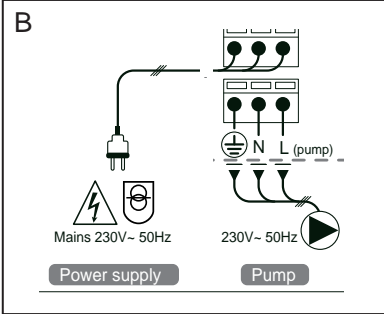
Thermotech Easy Comfort™

A



КОММУТАЦИОННЫЙ БЛОК ЕС8

Коммутационный блок ЕС8 предназначен для использования внутри помещений. Для фиксации провода необходимо нажать отверткой клемму, вставить зачищенный провод в клеммный разъем и вынуть отвертку. Соблюдайте соответствие проводов, подключаемых к термостату и коммутационному блоку.



Инструкция по установке

Thermotech Easy Comfort™

ТЕРМОСТАТЫ

Термостаты подключаются как изображено на рис. С

- Питание термостата (выходы 1 и 2) осуществляется с выходов блока L24 и N24
- Кабель выходного сигнала термостата L24Out (выход 4) присоединяется к выходу O* коммутационного блока

Для термостата ECO выход 5 термостата подсоединяется к выходу ECO коммутационного блока.

ЭЛЕКТРОПРИВОДЫ

Электроприводы подключаются к выходам Th и N24 коммутационного блока.

Внимание! Заводская конфигурация электроприводов NC (нормально закрыт). Для изменения на конфигурацию NO (нормально открыт) необходимо переключить джампер JP1 как указано на рис.А. Данная конфигурация влияет только на логику работы насоса.

Индикация на коммутационном блоке всегда соответствует выходу сигнала термостата. Это означает, что при выбранной конфигурации NO и выдаче сигнала термостатом на закрытие светодиод соответствующего канала будет включен.

Если выбрана конфигурация NO и используются не все каналы коммутационного блока, то для корректной работы насоса необходимо соединить контакты L24 и O* на каналах, которые не используются.

ЦИРКУЛЯЦИОННЫЙ НАСОС

Циркуляционный насос подключается в соответствии с рисунком В.

Внимание! Опасность поражения электрическим током! Только специалисты, имеющие соответствующую квалификацию и допуск должны подключать потребителей на 220В.

Если насос активен, горит зеленый светодиод на панели. Для активации насоса необходимо, чтобы хотя бы один из термостатов выдал сигнал на открытие электропривода, и насос был выключен в течение минимум 2-х минут.

Минимальное время работы насоса 2 минуты.

При длительном бездействии насоса каждые 10 дней включается программа защиты насоса от залипания.

ECO РЕЖИМ

ECO режим это ночное снижение температуры или режим пониженной температуры.

Сигнал с ECO выхода коммутационного блока посылается на термостаты с помощью подключаемого к коммутационному блоку внешнего таймера или GSM реле, см. рисунки А и D. Для описания ECO функции см. соответствующий термостат.

КАНАЛЫ (ТЕМПЕРАТУРНЫЕ ЗОНЫ)

В зависимости от площади и конфигурации помещений термостат может управлять одним или несколькими электроприводами. Термостаты каналов CH1 и CH2 могут управлять до 4-х электроприводов каждый. Для CH3-CH8 можно подключить только по два электропривода к каждому из каналов. С помощью джампера SW1 можно объединить каналы CH1 и CH2, в этом случае один термостат может управлять максимально 8-ю приводами. Подключение канала 2 осуществляется через реле, поэтому в данном случае максимальное количество электроприводов, подключаемых к термостату первой температурной зоны, возрастает до 8 штук.

ОБЪЕДИНЕНИЕ КАНАЛОВ

Каналы с 3 по 8 могут быть объединены с помощью проводов которые идут вместе с поставкой коммутационного блока. Это позволяет подключить до 4 электроприводов к одному термостату. Для этого необходимо соединить выходы O* объединяемых каналов.

СМЕНА ПАНЕЛИ

Только для термостатов со сменной панелью (67290) Лицевая панель термостата закрыта тонким прозрачным пластиком. Отделите, аккуратно поддев пластик, от корпуса термостата. Вырежьте по шаблону декоративную накладку (из обоев, цветной бумаги, рисунка, фотографии и т.п.). Вставьте накладку в корпус термостата и установите пластик на место



Инструкция по установке

Thermotech Easy Comfort™

ВЫБОР ТЕМПЕРАТУРЫ

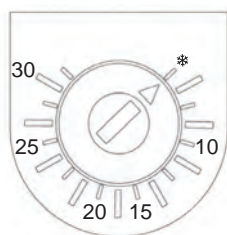
На термостате нанесены маркеры температуры. Соответствие маркера температурному значению изображено на рисунке ниже.

Thermotech термостат ЕС

Проводной электронный термостат с датчиком температуры воздуха в помещении. Предназначен для установки на вертикальную поверхность. Диапазон измерения температур: 5-30°C



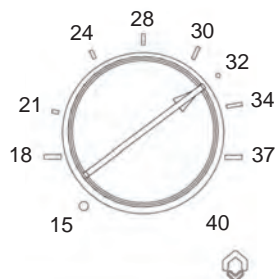
С датчиком температуры воздуха 5-30 °C (67210,67211)



С датчиком температуры воздуха для общест.зданий 5-30 °C (67230)

Thermotech термостат ECG

Проводной электронный термостат с датчиком температуры пола в помещении. Предназначен для установки на вертикальную поверхность. Диапазон измерения температур: 15-40°C



С датчиком температуры пола 15-40°C (67220)

Thermotech термостат ECGL

Проводной электронный термостат с датчиками температуры пола и воздуха. Температура пола задается как минимальное или максимальное ограничение её значения при контроле заданной температуры воздуха в помещении.

Если уменьшить заданную температуру воздуха в помещении, то, соответственно, начнет понижаться температура пола, но не ниже заданного минимального значения. Если задать выше температуру в помещении, то температура пола будет повышаться, но не выше заданного максимального ограничения.

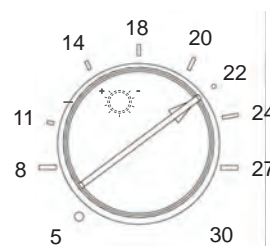
Предназначен для установки на вертикальную поверхность. Диапазон измерения температур: воздуха: 5-30°C

Thermotech термостат EC ECO

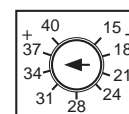
Проводной электронный термостат с датчиком температуры воздуха в помещении. Предназначен для установки на вертикальную поверхность.

Диапазон измерения температур: 5-30°C

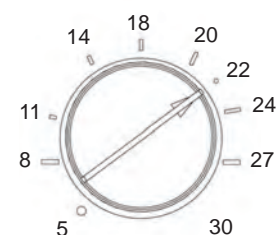
Уставка температуры в режиме ECO: 12°C



Датчик температуры воздуха (5-30°C) (67222).



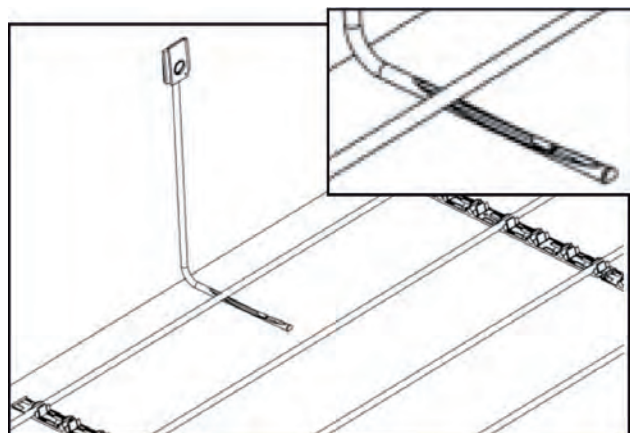
Датчик температуры пола (15-40°C) (67222).



С датчиком температуры воздуха 5-30 °C (67215)

УСТАНОВКА ДАТЧИКА ТЕМПЕРАТУРЫ ПОЛА

Датчик должен быть установлен в месте, наиболее полно отражающем среднюю температуру пола в контролируемом помещении. Разместите датчик в гофротрубе. Это позволит в случае необходимости заменить датчик. Проведите датчик и кабель в гофротрубе под трубами контуров теплого пола (например в слое теплоизоляции). Разместите датчик так, чтобы он не касался труб теплого пола. Подключите датчик к термостату.



Инструкция по установке

Thermotech Easy Comfort™

НЕИСПРАВНОСТЬ	РЕШЕНИЕ
На панели EC8 не горит ни один светодиод	Проверьте питание подающей линии, предохранитель в коммутационном блоке, а также напряжение между клеммами L24 и N24 на выходе одного из каналов блока.
Не горит светодиод термостата	Проверьте напряжение между входами термостата 1(L24) и 2(N24). Не меняя канала управления, установите термостат в максимальную и минимальную температуры. Проверьте его работоспособность.
Светодиод термостата горит тускло	Проверьте правильность подключения контактов L24 и N24 всех задействованных каналов. Один или несколько контактов могут быть перепутаны.
Красный светодиод горит, но электропривод не работает	Проверьте правильность подключения и конфигурацию NO/NC электропривода.
Не работает циркуляционный насос	Проверьте подключение насоса. Подождите 2 минуты (минимальное время работы/остановки насоса). При выборе конфигурации NO проверьте, что все незадействованные каналы соединены, как указано в инструкции выше, при этом все электроприводы закрыты.

КАБЕЛИ ПРИСОЕДИНЕНИЙ

Для соединения проводных термостатов с коммутационным блоком требуется трехжильный (для термостата 67215 - четырехжильный) кабель.

Термостаты, электроприводы и кабели должны быть не ниже класса II защиты.



67210 67211
67220 67222
67230 67232



67215

ТЕХНИЧЕСКИЕ ДАННЫЕ

КОММУТАЦИОННЫЙ БЛОК EC8

Электропитание	230 В пер., +/- 10%, 50 Гц
Безопасность и EMC стандарты и защита:	EN60730-1, EN60730-2-9, Class A.
	Категория перенапряжения II, Напряжение импульса : 2.5 кВ
Условия окружающей среды	Температура воздуха: 0-50°C Влажность 80% при 25°C (без конденсации)
Выходы	
Цирк.насос	макс.300 Вт
Электроприводы:	24В~ 3Вт макс.
Максимальное количество электроприводов для всех каналов:	12 шт.
Каналы 1 и 2:	до 4-х электроприводов на канал;
если канал 1 и 2 объединены (установка джампером)	до 8 электроприводов на канал 1
Каналы с 3 по 8:	до 2-х электроприводов на канал

КОММУТАЦИОННЫЙ БЛОК EC2

Электропитание	230/24В AC, 20Вт, внешний трансформатор
Условия окружающей среды	Только для установки внутри помещений. IP55

ТЕРМОСТАТ

Электропитание	24В AC, +/- 10%, 50 Гц
Безопасность	EN 60730-1/2-9, класс защиты II (EN 60730) 24В
Выходы	24 В макс. 4 электропривода параллельно
Условия окружающей среды	Температура воздуха: 0-60°C Влажность 80% при 25°C (без конденсации)

ЭЛЕКТРОПРИВОД

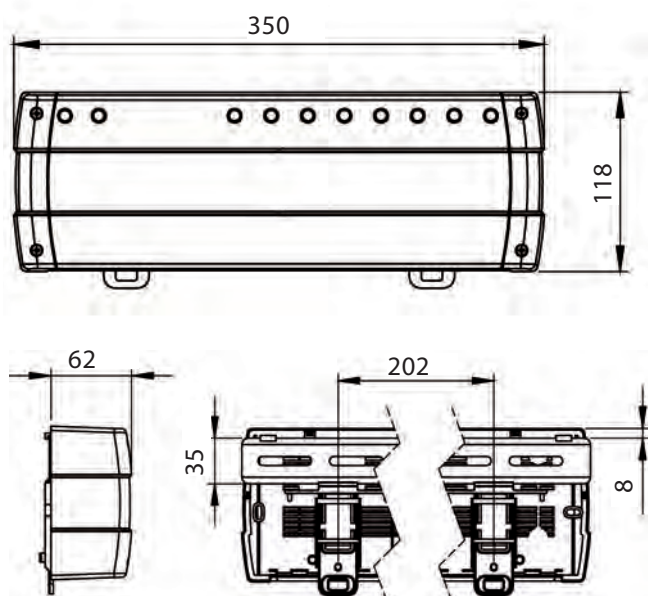
В обесточенном состоянии	NC, нормально закрыт
Электропитание	~24 В, +/- 10% 50 Гц
Класс защиты	IP44
Потребляемая мощность	3 Вт

Инструкция по установке

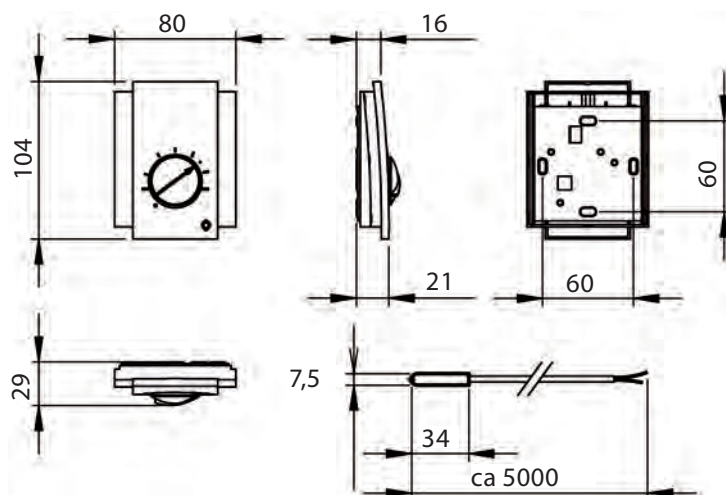
Thermotech Easy Comfort™

РАЗМЕРЫ (мм)

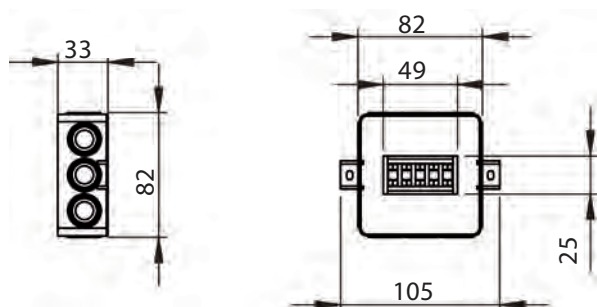
Коммутационный блок ЕС8



Термостат ЕС



Коммутационный блок ЕС2



Компания Thermotech оставляет за собой право внесения изменений без предварительного уведомления. Последние версии документации можно найти на странице www.thermotech.se Компания Thermotech не несет ответственности за любые опечатки в тексте.