

Электропривод (термопривод)

Арт. 67007

Аналоговый термопривод для малогабаритных клапанов с индикацией хода

Область применения

Работа с проходными и 3-х ходовыми клапанами серии VUL, BUL, VXL и BXL и другими популярными марками. Для контроллеров с аналоговым выходом 0(2)...10 В используется в сочетании с интеллектуальной системой управления.

Характеристики

- Простота установки на Low-Force-Locking® (LFL) клапаны
- Крепление на клапане с помощью кольца штыка M30 x 1.5 и муфтой штыка
- Движущая сила до 125 N
- с 24 В чувствительным элементом и точным постоянным входом
- Выбор управляющего сигнала 0(2)...10 В / 10...(2)0 В и функция раздельного диапазона 0...4.5 В или 5.5...10 В
- Выбор хода для 100% управляющего сигнала 4.5 мм или 3 мм
- Индикатор хода связан с индуктивным, неизнашивающимся датчиком который не нуждается в настройке
- Большие и заметные позиции индикатора
- NC (нормально закрытые) и NO (нормально открытые) версии
- Бесшумные и необслуживаемые
- Разъем для электрического подключения (с различными функциями, длины кабеля и типа кабеля)
- Современный дизайн



Техническое описание

- Корпус изготовлен из высококачественного огнестойкого пластика, чистый белый (RAL 9010) или черный (RAL 9005), высоким блеском поверхности (FV-0 согласно EN 60707 & V-0 согласно UL94)
- Установка на клапан при помощи пластиковой муфты-крепления.
- Штыковое соединение подходящие для большинства клапанов. Размеры M30 x 1.5 (чёрный) M28 x 1.5 (серый) или M30 x 1.0 (белый).
- Соединительный кабель, белый или чёрный, стандартная длина 1 м, H03..., из ПВХ или свободный от галогенов, Ø 0.5 мм²
- Время хода: приближ. 30 с/мм в режиме управления
- Установочное положение: любое, в том числе перевернутое.

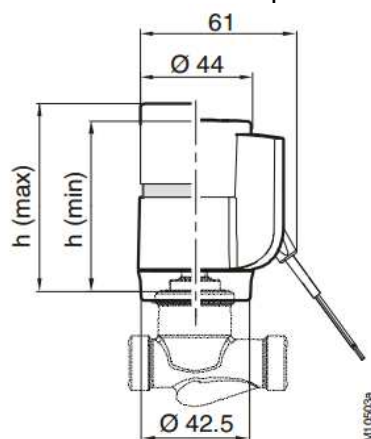
Тип	Питание	Макс. ход (мм)	Сила пруж. (Н)	NC/NO	Мин. время хода ¹⁾ (с/мм)	Вес (кг)
Цвет белый, вкл. муфта штыка M30 x 1.5, кабель 2 м, одна упаковка						
арт.67007	24 V	4.5 / 3	125	NC	приблиз. 30	0.21

Электропривод (термопривод)

Арт. 67007

Питание	24 V~ ± 20% 50...60 Hz
Потребляемая мощность при работе	приблиз. 2 W
при запуске	приблиз. 4.8 W
ток запуска	приблиз. 250 mA
ток в режиме ожидания	приблиз. 6 mA
ток при работе	приблиз. 90 mA
Макс.температура работы	100 °C (на клапане)
Упр.напряжение	0...10V; R _i ≥ 100 kΩ
Диапазон рабочих темп.	0...50 °C
Т. хранения и транспортировки	-25...70 °C
Наружная влажность	< 85% rh без конденсата
Защита	IP 54 (EN 60730)
Класс защиты (24 В)	III (EN 60730-1, -2, -14)

Габаритный чертеж






	h (min.)	h (max.)
 NC	59	66
 NO	59	64
 C	66,5	73,5

Схема подключения

