

## Электропривод (термопривод)

Art.nr: 67023, 67024

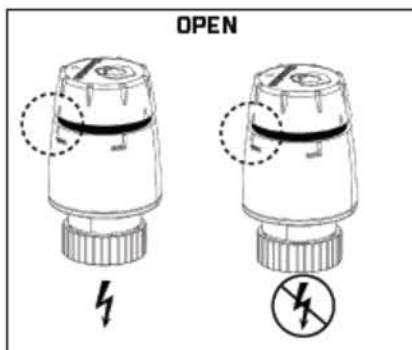
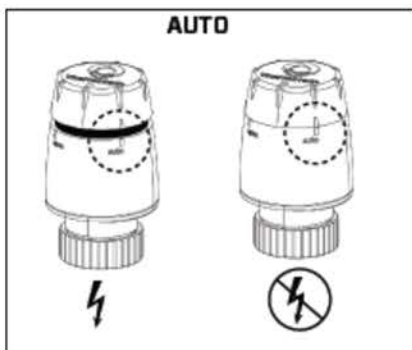
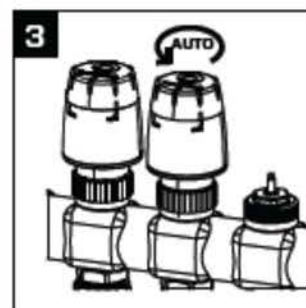
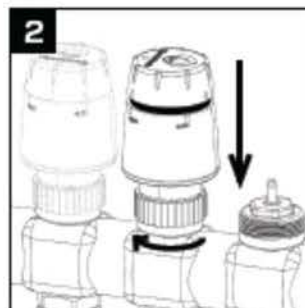
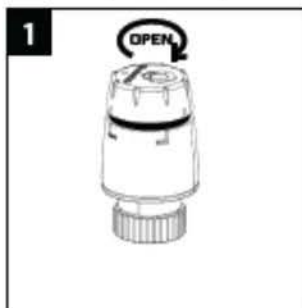
### ДАННЫЕ

Артикул	67023 (220В) 67024 (24В)	Усилие штока:	105 Н
Питание:	220 или 24 ВАС	Ход штока(мин):	3 мм
Потр. мощность (работа):	3 Вт	Класс защиты:	IP 54
Кабель питания,	800 мм 2 x 0,5 мм <sup>2</sup>	Темп.окруж.среды:	Max 50 °С
Положение привод без питания:	Нормально закрыт (NC)	Размеры (Ш x Д x вH):	45 x 45 x 60 мм
Время до полного открытия/закрытия	около 3 мин	Вес:	130 г

### Назначение продукта:

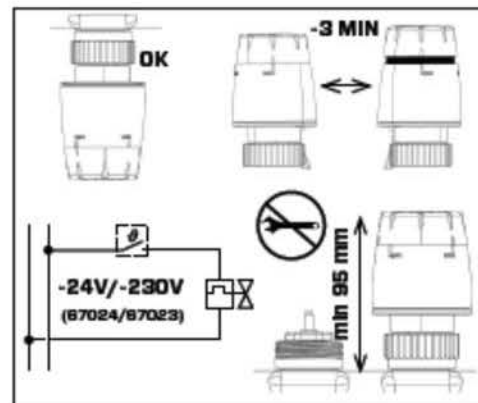
Привод предназначен для открытия/закрытия термостатического клапана на коллекторе теплого пола или двухходовом клапане  
Состоит из:

- Термостатический картридж с штоком
- Пластиковый корпус с накидной гайкой
- Крышка ручного открытия привода
- Кабель питания



### Особенности продукта:

1. Привод можно открыть вручную, не снимая с клапана
2. Привод можно устанавливать «головкой» вверх и вниз



**Внимание!**  
Приводы не ремонтируются. Подлежат замене в случае неисправности