

## Смесительный узел TMix® XS



### ДАННЫЕ

**Артикул**  
510XX

**Ширина/Глубина/Высота**     330/80/250 мм

**Воздухоотводчик**                     Ручной

**Подключение**  
Контур теплого пола                     17\*2 мм  
Источника отопления                     Cu15

**Нагреватель**                                 **Материал**  
350 Вт 230 В                                     Нерж.сталь 1.4301  
   (X5CrNi8-10) DN25

Аксессуары	Артикул
8 мм 1 контур .....	62221
8 мм 2 контура .....	62222
8 мм 4 контура .....	62224
Заглушка 8 мм.....	62225
12 мм фитинг .....	50000-12
16 мм фитинг .....	50000-16
20 мм фитинг .....	50000-20

**Обслуживаемая площадь**  
Нагрузка 50 Вт/м<sup>2</sup> и ΔТ=5°C (\*\*7°C) при условии максимальная длина контура/суммарная площадь

8 x 1 мм гог - **32 м контур/до 16 м <sup>2</sup>
12 x 2 мм гог - **40 м контур/до 8 м <sup>2</sup>
16 x 2 мм гог - 70 м контур/до 14 м <sup>2</sup>
17 x 2 мм гог - 70 м контур/до 14 м <sup>2</sup>
20 x 2 мм гог - 70 м контур/до 14 м <sup>2</sup>

### Преимущества

- Компактный
- Поставляется полностью укомплектованным
- Готовое решение для небольших площадей
- Может быть дополнен погружным автономным нагревателем Мини

### Особенности продукта

TMix® XS является компактным смесительным узлом полностью собранным и готовым для подключения теплого пола на небольших площадях (прихожая, ванная комната, кухня).

Для контуров теплого пола можно применять трубы диаметром 12, 16, 17, 20 мм или до четырех контуров трубами диаметром 8 мм.

Узел может быть оснащен погружным нагревателем мощностью 350Вт, используемый в качестве резервного нагрева в межсезонье (площадь до 12м<sup>2</sup> при нагрузке до 29 Вт/м<sup>2</sup>), либо в качестве основного нагрева (площадь до 7м<sup>2</sup> при нагрузке до 50 Вт/м<sup>2</sup>)

### Базовая комплектация TMix® XS:

- Циркуляционный насос с кабелем и вилкой питания
- Термостатический клапан
- Фитинги для подключения контура 17 x 2 мм
- Обжимные фитинги Cu15
- Ручной воздухоотводчик

### Дополнительное оборудование:

- Нагреватель 350 Вт
- Предохранительный клапан 4 bar

TIGROHAUSE (Тигрохаус)

г. Москва ул. Академика Анохина, д.64 с.А

т. +7 (499) 737 25 55

www.tigrohouse.ru



Компания Thermotech Scandinavia AB сертифицирована в соответствии с требованиями стандартов качества ISO 9001 и 14001.

# Инструкция по применению

## Смесительный узел TMix®XS

### ОБЩИЕ УКАЗАНИЯ

Смесительный узел TMix® XS может быть подключен только к двухтрубной системе отопления. Для однотрубной системы отопления используйте смесительный узел TMix® S.

Для оптимальной работы рекомендуется размещать узел выше контуров теплого пола для предотвращения завоздушивания.

### КОМПЛЕКТАЦИЯ

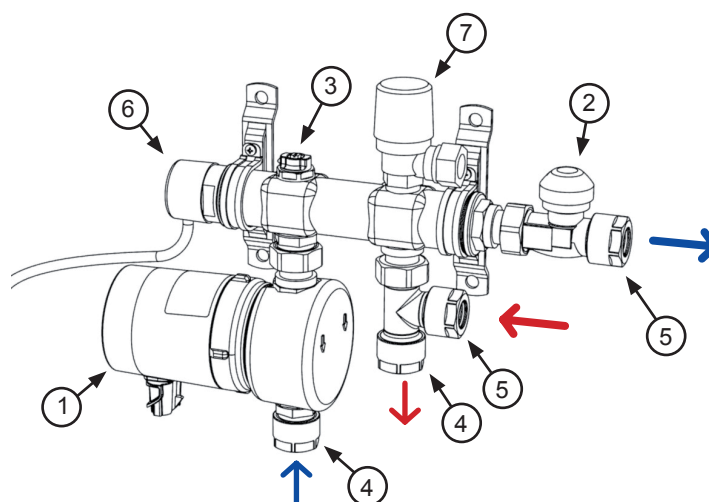
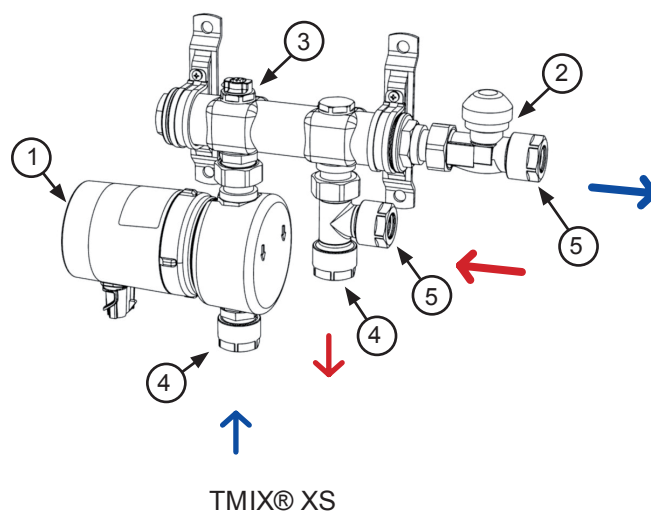
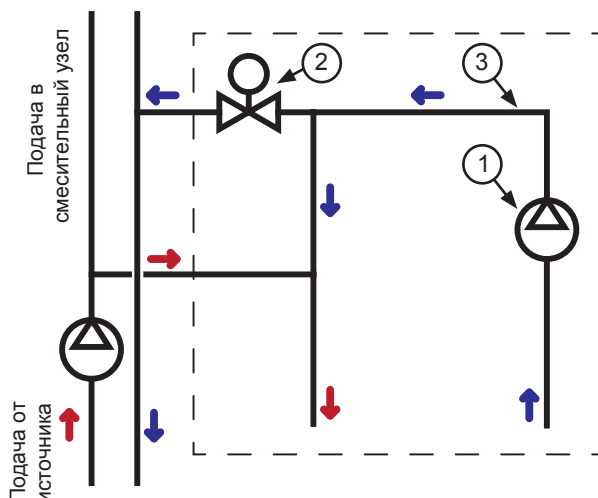
Схема смесительного узла TMix® XS:

1. Циркуляционный насос
2. Термостатический клапан G15
3. Ручной воздухоотводчик
4. Фитинги присоединения теплого пола
5. Фитинги (Cu15) присоединения источника

Нагревательный элемент для узла TMix® XS (пакетное решение):

6. Погружной нагреватель 350 Вт 230 В
7. Предохранительный клапан 4 бар

Комплект автоматики для узла TMix® XS зависит от способа контроля и управления температурой и является дополнительной опцией в зависимости от модели (арт.51011, 51012, 51021, 51022, 51031, 51032)



Узел TMix® XS с нагревательным элементом

# Инструкция по применению Смесительный узел TMix®XS

## Контроль и управление температурой

Для контроля и управления температурой узел TMix® XS может быть оснащен дополнительным оборудованием:

Модель	Артикул*	Комплект
TMix®XS Ручной	51004	Ручка-маховик на термостатическом клапане
TMix®XS Ручной с нагревателем 350Вт	51005	
TMix® XS Стандарт	51011	Термостатическая головка 6-28°C (51904)
TMix® XS Стандарт с 350Вт нагревателем	51012	
TMix® XSEC	51021	Проводной термостат с датчиком воздуха, привод, коммутационная база EC2 (67210, 67024, 67412)
TMix® XSEC с 350 Вт нагревателем	51022	
TMix® XSICR	51031	Беспроводной термостат, привод, коммутационная база ICR1 (67240, 67023, 67441-0)
TMix® XSICR с 350 Вт нагревателем	51032	

## Нагреватель

Узел TMix®XS может быть оснащен погружным нагревателем мощностью 350Вт, используемый в качестве резервного нагрева в межсезонье (площадь до 12м<sup>2</sup> при нагрузке до 29 Вт/м<sup>2</sup>), либо в качестве основного нагрева (площадь до 7м<sup>2</sup> при нагрузке до 50 Вт/м<sup>2</sup>)

Погружной нагреватель предназначен для полов из керамической плитки и поддерживает среднюю температуру пола  $25 \pm 1,5^{\circ}\text{C}$  при температуре в помещении  $22 \pm 1,0^{\circ}\text{C}$ , при максимальном шаге укладки теплого пола 200 мм.

Нагреватель включается автоматически при падении температуры на подаче потребителю ниже  $25^{\circ}\text{C}$ .

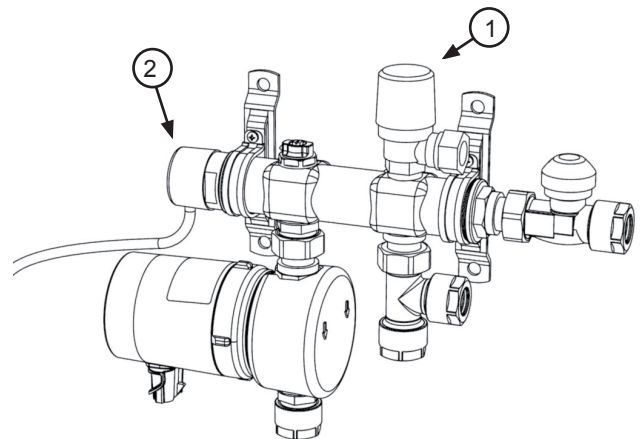
Если основной источник отопления в межсезонье отключается, то убедитесь, что останавливается циркуляционный насос системы отопления.

Можно заказать пакет расширения базовой модели, включающий нагреватель 350 Вт и клапан предохранительный 4 бар:

Наименование	Артикул	Описание	Комплект
Нагреватель	51721	Пакет расширения для узла TMix XS.	Нагреватель 350Вт Предохранительный клапан

Для установки пакета расширения узла TMix® XS:

- Открутите пробку и установите на ее место предохранительный клапан (1)
- Удалите заклешку в коллекторе над насосом и вкрутите нагреватель (2)



## Подключение слева-справа

TMix® XS поставляется собранным для подключения труб от источника отопления справа. Чтобы развернуть узел влево, ослабьте и разверните на  $180^{\circ}$  консоли крепления.

Предохранительный клапан должен быть направлен таким образом, чтобы при его срабатывании теплоноситель не попал на электрические части узла или на термостатическую головку.

# Инструкция по применению Смесительный узел TMix®XS

## Теплоноситель

В качестве теплоносителя применяется, как правило, вода, которая для систем отопления должна иметь pH от 8,5 до 10. Вода со значением pH ниже 8,2 не должна использоваться с оборудованием Thermotech, т.к. это приводит к преждевременной коррозии и повреждению движущихся частей и элементов системы.

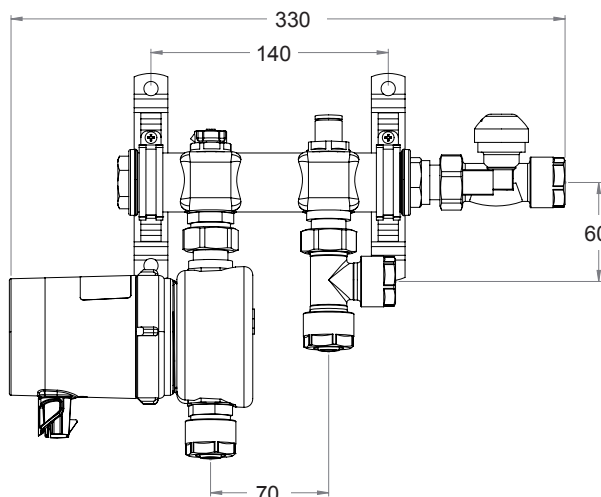
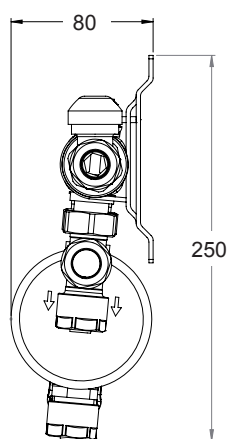
Если существует риск размораживания системы, то настоятельно рекомендуем использовать незамерзающий теплоноситель (раствор этилен- или пропиленгликоля максимальной концентрации не более 30%).

## Монтаж

TMix® XS может быть установлен на стене или в герметичном шкафчике. Вал насоса всегда должен быть расположен строго горизонтально! Насос обладает малой шумностью (менее 43 дБ), однако для оптимального комфорта придерживайтесь следующих правил:

- Не устанавливайте узел на стене, примыкающей к спальне
- Не крепите узел непосредственно к несущим конструкциям или элементам
- Убедитесь, что узел установлен на прочном основании, не способствующем возникновению вибрации или шума

## Размеры



## Ввод в эксплуатацию

Подключите к узлу трубопроводы от источника отопления и контуры теплого пола. Заполните узел теплоносителем. Запустите насос, периодически подпитывая систему и сбрасывая воздух через ручной воздухоотводчик, до полного заполнения системы, выхода воздуха и начала бесшумной работы насоса.

## Испытание на герметичность

Смесительный узел испытан на герметичность в заводских условиях. Для испытания узла вместе с контурами рекомендуется в течение 2-х часов выдержать давление в 1,43 раза превышающее рабочее, но не менее 3 бар.

**Внимание!** Испытание системы на герметичность газом или воздухом связано с высоким риском, поэтому должно осуществляться специалистами, имеющими для этого соответствующие допуски и квалификацию.

**Внимание!** Перед проверкой на герметичность убедитесь, что все элементы системы предназначены для эксплуатации при данном давлении.

## Термостатический клапан (3)

Узел оснащен клапаном DN15, Kvs 1,1 на подаче теплоносителя от источника тепла.

На клапан может быть установлена головка термостатическая с выносным датчиком температуры воздуха (арт.51904) или привод. Для установки привода 67034 требуется адаптер (арт.67028)