

Балансировочный клапан с индикатором потока

Артикул: 35300-xx
54100-xx



ПРЕИМУЩЕСТВА

- Точная регулировка с помощью вентиля с косой врезкой
- Постоянное измерение текущего расхода
- Монтаж в любом положении
- Нет необходимости применять специальные измерительные приборы
- Не требуется корректировки для гликолевых растворов

ДААННЫЕ

Артикул 35300-xx

(xx - диаметр резьбы, мм)

35300-15 НР15, 1-8 л/мин

35300-15 НР20, 4-36 л/мин

35300-25 ВР25, 5-50 л/мин

35300-32 ВР32, 10-80 л/мин

Артикул 54100-aabb

(aa - DN клапана; bb - диаметр трубы (фитинга) в мм) - комплект подключения с баланс.клапаном

Материал

Корпус

Латунь

Расходомер

Ударо- и температуропрочная

пластмасса

Пружина

Нержавеющая сталь

Уплотнения

EPDM

Аксессуары

арт. 53139

сединитель ВРхНР20

с накидной гайкой для
клапана 35300-20

ПРИМЕНЕНИЕ

Балансировочные клапаны предназначены для гидравлической увязки потребителей и частей систем отопления, вентиляции и кондиционирования, а также систем циркуляции воды и растворов, в том числе контуров тепловых насосов. Гидравлическая увязка обеспечивает правильное распределение мощности, что является одним из важных способов энергосбережения.

ФУНКЦИОНИРОВАНИЕ

Балансировочные клапаны серии 35300-xx оснащены интегрированным расходомером. С его шкалы, расположенной на корпусе клапана сбоку, можно в любой момент считать реальный расход носителя. Шкала, размеченная в литрах в минуту, поворачивается вокруг своей оси, что обеспечивает удобное и точное считывание показаний при любом положении клапана.

Шкала пространственно отделена от зоны измерения расхода (т.е. не омывается носителем, что предохраняет ее от загрязнения).

Расход регулируется регулировочным конусом интегрированного вентиля с косой врезкой.

Характеристика вентиля подобрана таким образом, чтобы ход вентиля выбирался большим количеством оборотов шпинделя. Таким образом достигается высокая точность настройки.

Использование в конструкции гидродинамической формы обеспечивает минимальный шум.

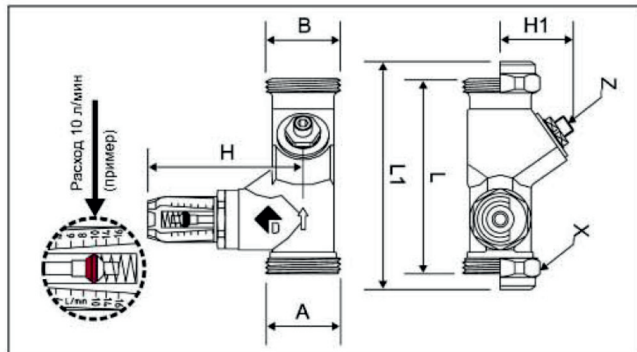
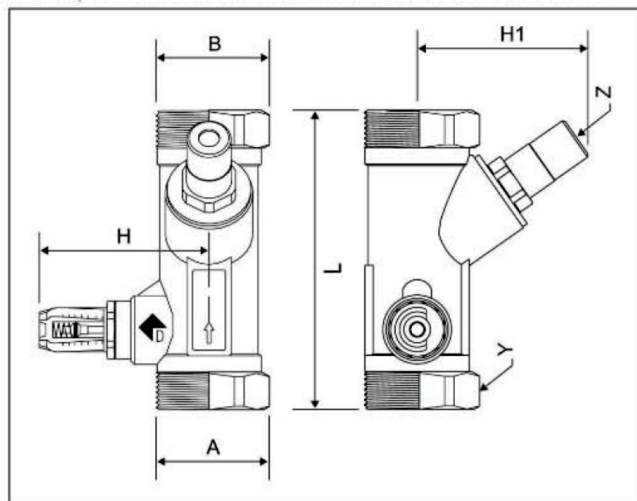
Балансировочные клапаны серии 35300-xx не чувствительны к неоднородности потока на входе, поэтому, как правило, перед клапаном достаточно прямого участка трубопровода, равного длине самого клапана.

Монтаж клапана может производиться в любом положении. Направление потока указано на корпусе клапана стрелкой.

Балансировочный клапан с индикатором потока

Артикул: 35300-xx
54100-xx

артикул	ДУ	присоединение	расход л/мин		Вес кг
35300-15	DN15	HP15 мм	1-8 л/мин	1,7	0,34
35300-20	DN20	HP22 мм	4-36 л/мин	3,5	0,46
35300-25	DN25	BP 1	5-50 л/мин	5,5	0,92
35300-32	DN32	BP 1 1/4	10-80 л/мин	9,0	1,28



В	L	L1	L2	H	H1	X	Y
= A	81	---	17	67	23	---	---
3/4" AG**	81	---	17	67	23	---	SW 27
= A	81	---	17	67	23	---	SW 27
= A	86	106	7	71	27	SW 32	---
= A	86	106	7	71	27	SW 32	---
= A	86	106	7	71	27	SW 32	---
= A	86	---	15	71	27	---	---
= A	86	---	15	71	27	---	SW 34
= A	86	106	5	71	27	SW 32	---
= A	86	106	5	71	27	SW 32	---
= A	86	106	5	71	27	SW 32	---

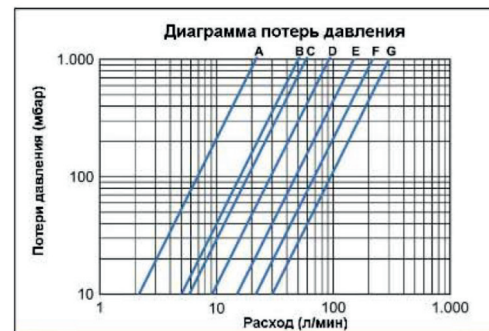
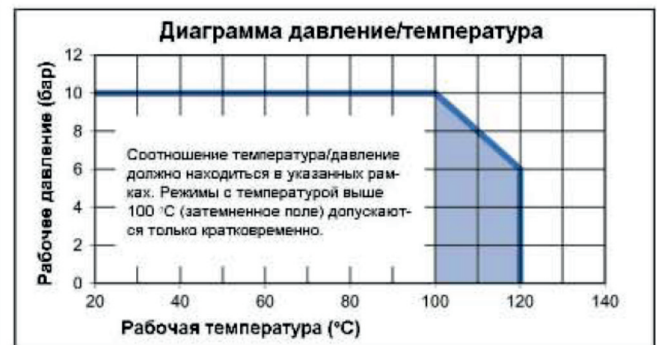


График	Расход	Kvs
A	0,5 – 7 l/min	1,3
B	2 – 16 l/min	3,0
C	4 – 36 l/min	3,5
D	5 – 50 l/min	5,5
E	10 – 80 l/min	9,0
F	15 – 120 l/min	13,0
G	20 – 200 l/min	18,0

Технические данные

Макс. рабочая температура	100 °С ¹⁾
Мин. рабочая температура	-20 °С ²⁾
Макс. рабочее давление	10 бар ¹⁾
Точность измерения	±10% от истинного значения

Коллектор магистральный

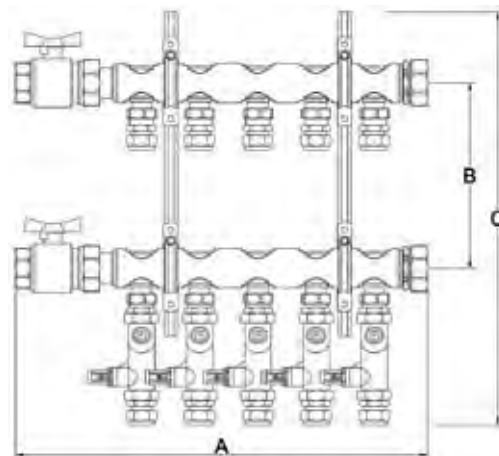
Гребенка



541xx (54105 на рисунке)
Коллектор 2". Гребенка на необходимое к-во выходов + комплекты подключения (арт. 54100-xxxx)

Комплект:

- 2 шт. Гребенки 2" с накидными гайками плоским уплотнением
- 2 шт. 2" заглушки
- Накладные гайки 1" плоское уплотнение для подключения потребителей
- 2 шт. консоли на рельсах



Комплекты подключения потребителей к магистральному коллектору 1"



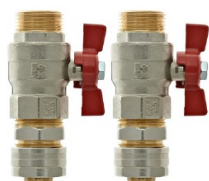
С запорными клапанами



С запорным и балансировочным клапанами

Артикул	Характеристика
54102-2020	с запорными клапанами и фитингами для трубы 20x2
54102-2026	с запорными клапанами и фитингами для трубы 26x3
54102-202020	с запорным и балансировочным клапанами 1-8 л/мин, и фитингами для трубы 20x2
54102-202026	с запорным и балансировочным клапанами 4-36 л/мин, и фитингами для трубы 26x3

Комплекты подключения потребителей к магистральному коллектору 2"



С запорными клапанами



С запорным и балансировочным клапанами

Артикул	Характеристика
54103-2520	с запорными клапанами и фитингами для трубы 20x2
54103-2526	с запорными клапанами и фитингами для трубы 26x3
54103-2532	с запорными клапанами и фитингами для трубы 32x3
54103-252526	с запорным и балансировочным клапанами 4-36 л/мин и фитингами для трубы 26x3
54103-252532	с запорным и балансировочным клапанами 5-50 л/мин и фитингами для трубы 32x3